

机械规格

尺寸-见图
轴承寿命：5 x 10⁸ 转 (最小)
重量：0.3kg

电气规格

输出频率：可达50KHz
空载电源电流：最大 80 mA
保护：短路保护，无限持续时间（只输出LD2和PP2时）；反向极性保护

产品材质

法兰：抗腐蚀阳极电镀铝
外壳：聚酰胺 (PA6)

环境规格

工作温度范围：-10°C-- +70°C
储存温度范围：-30°C-- +80°C
相对湿度：98%RH 无冷凝
振动：10g (从10 到2,000Hz)
冲击：20g (对于11ms)



订货代码

TGR38 . XX . XXX . XXXXX . = . K1 . PSnn . XXX-XXXX . Xnnn

型号
TGR 38
双向

组件
= 带球型把手
SP 不带球型把手

脉冲频率
25 - 100

电源电压 (Vdc)
5 +5 V ±5 %
11/30 +11V +30 V
24/5 +24 V 供应 + 5 V 输出

输出频率
= 默认

自定义

输出电路

S NPN 标准 (包含上拉电阻)
OC NPN 集电极开路
P PNP (包含下拉电阻)
OP PNP 集电极开路
PP2-5 推挽式5 V 输出
PP2-1130 推挽式11/30Vcc输出 (只有当电源电压为11/30V时)

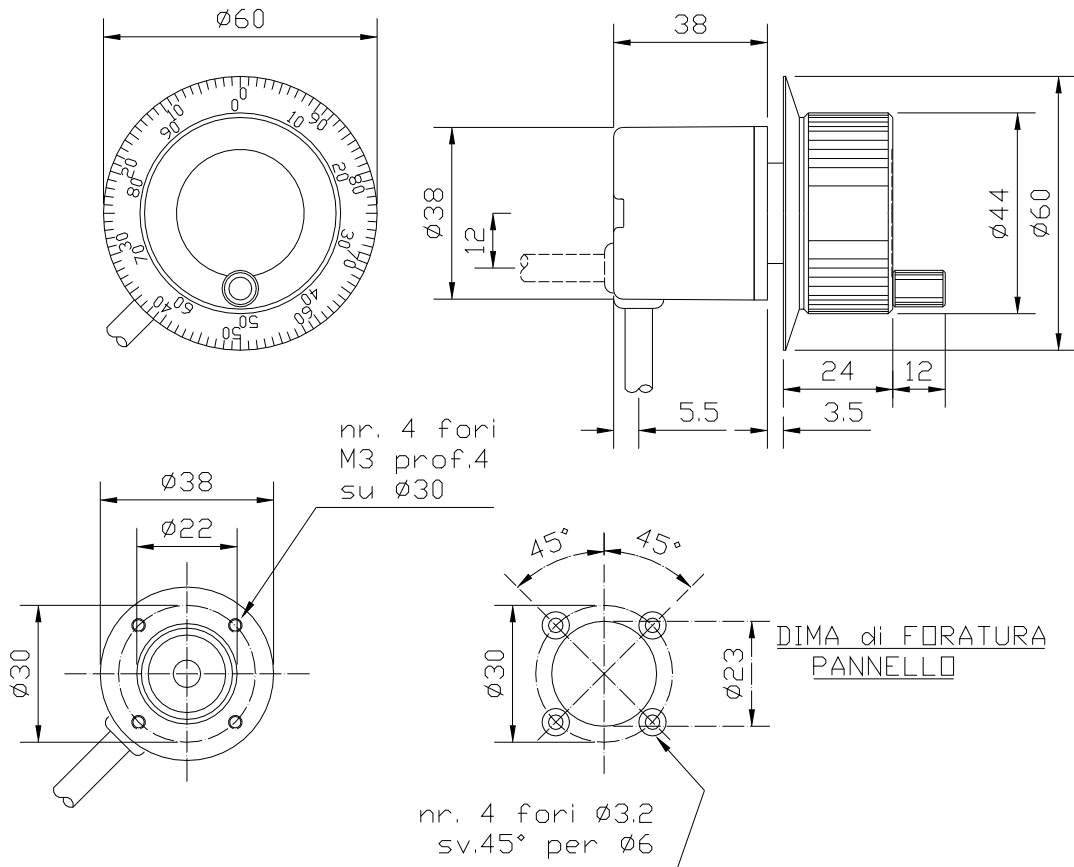
LD 线路驱动器RS422 (26LS31) 只有5Vo 或者24/5 V
LD2-5 线路驱动器5 Vcc 输出
LD2-1130 线路驱动器11/30 Vcc 输出 (只有当电源电压为11/30V时)

电气连接

输出：S；OC；P；OP；PP2-5；PP2-1130；LD；LD2-5；LD2-1130
PS 径向电缆密封套，带1-6m电缆

nn 电缆长度 (例如：PA10 =1 m. ...PA60 = 6 m)

保护等级
K1 IP 55 (EN60529)



主要特征

手摇脉冲发生器是一种特殊的双向增量式编码器，通过它能人手改变数字控制装置的轴运动。

计数旋转可以顺时针进行也可以逆时针进行。

通常轴旋转一周（即360机械角度）得出分辨率为100点。

本手摇脉冲发生器安装有两种手柄，视转速而定，一种手柄用于高速旋转，一种球型手柄用于精确定位。

内置自锁装置定位，避免打滑。