

机械规格

尺寸：见图
轴：不锈钢
轴载荷：轴向200N；径向：200N
轴转速：12,000转/分（短周期）；6,000转/分（连续）；2,000转/分（带保护轴）

25°C 时起动转矩：0.025Nm；0.04Nm 带轴封
转动惯量：40 g cm²
轴承寿命：5 × 10⁸ 转（最小）
重量：0.56kg

电气规格

输出频率：可达300 KHz
同步索引输出：默认A；B-A+B 可选
空载电源电流：最大150 mA
保护：短路保护，无限持续时间（输出为LD2和PP2时）；反向极性保护（5Vcc除外）

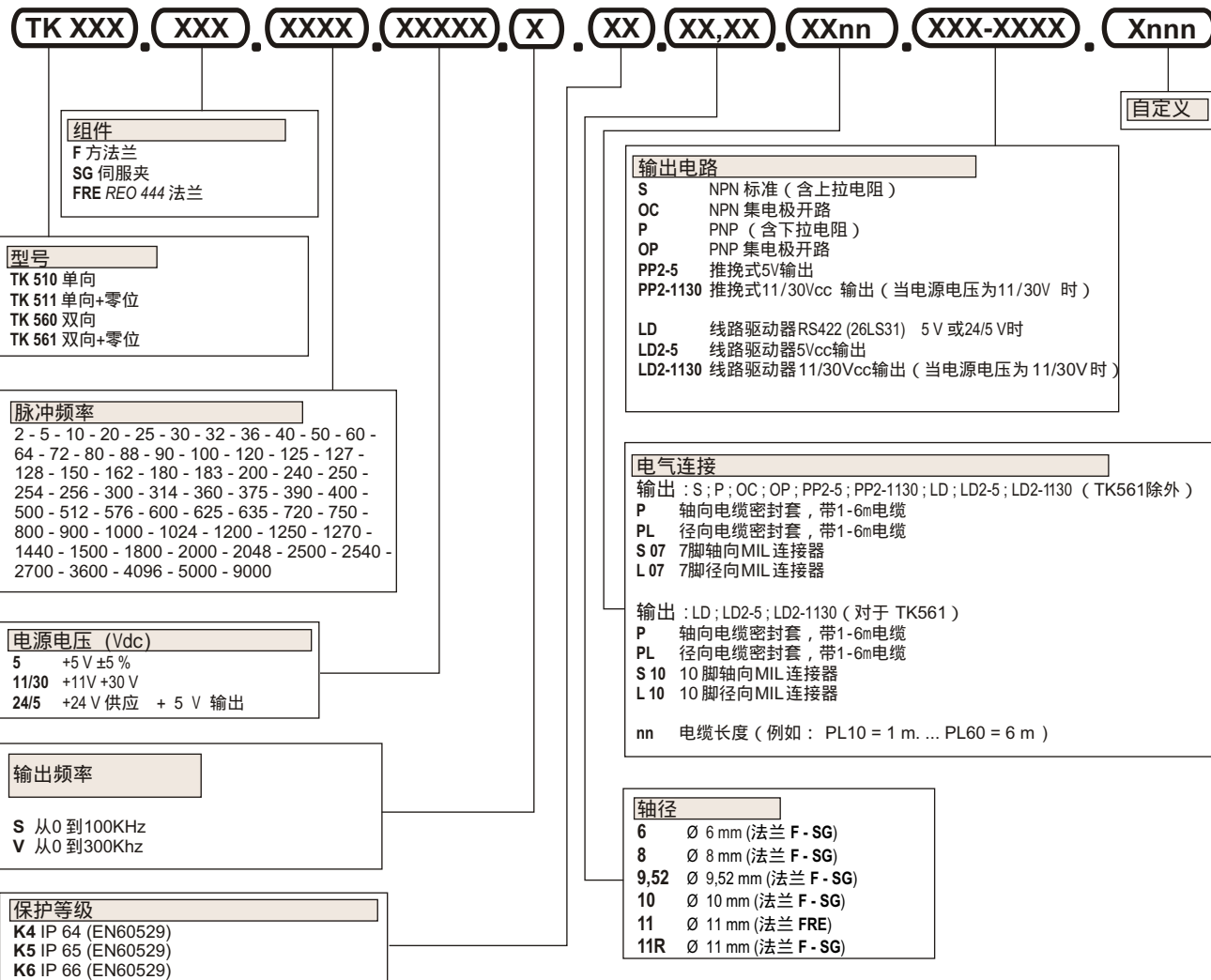
产品材质

法兰：经抗腐蚀处理铝
外壳：经180° C改装处理铝

环境规格

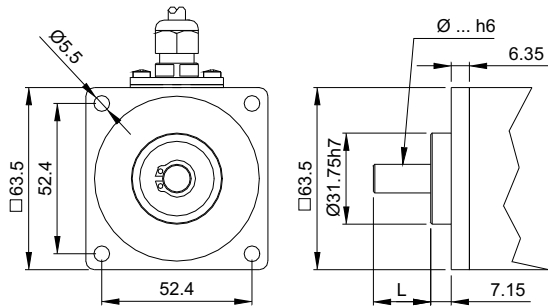
工作温度范围：-10°C-- +70°C
储存温度范围：-30°C-- +85°C
相对湿度：98%RH 无冷凝
振动：10g（从10到2,000Hz）
冲击：20g（对于11ms）

订货代码



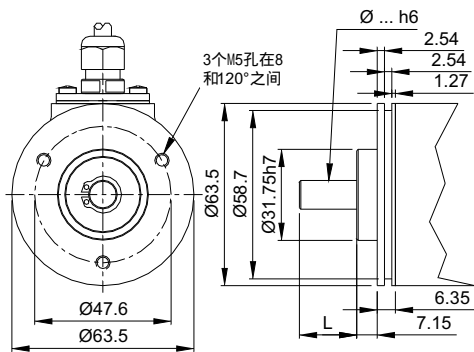
机械装配

F 方法兰



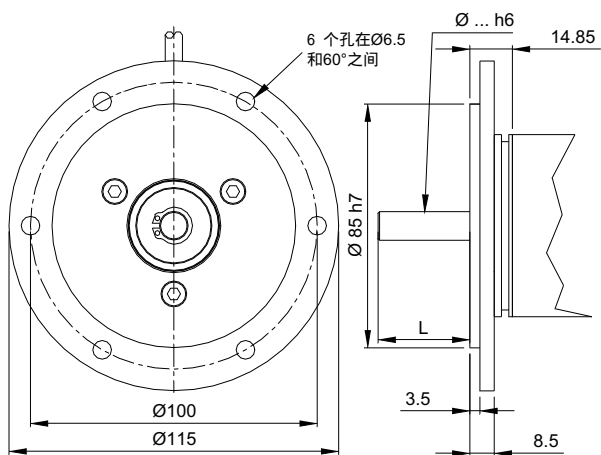
Albero Ø6, 8, 10 ; L = 20 mm
 Albero Ø9,52 ; L = 22 mm
 Albero Ø11 cod. 11R ; L = 20 mm
 Albero Ø11 cod. 11 ; L = 33.5 mm

SG 伺服夹



Albero Ø6, 8, 10 ; L = 20 mm
 Albero Ø9,52 ; L = 22 mm
 Albero Ø11 cod. 11R ; L = 20 mm
 Albero Ø11 cod. 11 ; L = 33.5 mm

FRE REO 444 法兰



Albero Ø6,8,10 ; L = 19 mm
 Albero Ø9,52 ; L = 21 mm
 Albero Ø11 cod. 11R ; L = 19 mm
 Albero Ø11 cod. 11 ; L = 32.5 mm

电气连接

