


机械规格

尺寸：见图
 轴载荷：轴向：40N；径向40N
 轴转速：12,000转/分（短周期）；6,000转/分（连续）；2,000转/分（带轴封）
 25° C时起动转矩：0.025Nm
 转动惯量：40 g cm²
 轴承寿命：5 x 10⁹ 转（最小）
 重量：0.7kg

电气规格

输出频率：可达150 KHz
 同步索引输出：默认A；B-A+B可选
 空载电源电流：最大150 mA
 保护：短路保护，无限持续时间（当输出为LD2和PP2时）；反向极性保护（5Vcc除外）

材料

法兰：铝 S11
 外壳：聚酰胺6(PA6)

环境规格

工作温度范围：-10°C-- +70°C
 储存温度范围：-30°C-- +80°C
 相对湿度：98%RH无冷凝
 振动：10g（从10 到2,000Hz）
 冲击：20g（对于11ms）

订货代码

(TKM XXX) . (X) . (XXXX) . (XXXXX) . (X) . (K1) . (X) . (PSnn) . (XXX-XXXX) . (Xnnn)

自定义

型号

TKM 310 单向
 TKM 311 单向+零位
 TKM 320 双向
 TKM 321 双向+零位

组件

A F安装钟形“A”
 B 安装钟形“B”
 C 安装钟形“C”

脉冲频率

2 - 3 - 5 - 10 - 15 - 20 - 25 - 32 - 36 - 40 - 50 - 60 - 64 - 72 -
 78 - 100 - 108 - 125 - 128 - 132 - 150 - 156 - 168 - 180 -
 188 - 192 - 200 - 216 - 239 - 250 - 254 - 256 - 300 - 314 -
 360 - 400 - 500 - 512 - 600 - 625 - 720 - 800 - 900 - 1000 -
 1024 - 1250 - 1440 - 2000 - 2500 - 3600

电源电压 (Vdc)

5 +5 V ±5 %
 11/30 +11V +30 V
 24/5 +24 V 供应+ 5V输出

输出频率

S 从0到50KHz
 V 从0到150KHz

输出电路

S NPN 标准（含上拉电阻）
 OC NPN 集电极开路
 P PNP（含下拉电阻）
 OP PNP 集电极开路
 PP2-5 推挽式5V输出
 PP2-1130 推挽式11/30V输出（当电源电压为11/30V时）
 LD 线路驱动器RS422(26LS31)只有5V或24/5V
 LD2-5 线路驱动器5Vcc输出
 LD2-1130 线路驱动器11/30Vcc输出（当电源电压为11/30V时）

电气连接

输出：S；OC；P；OP；PP2-5；PP2-1130；LD；LD2-5；LD2-1130
 PS 只有顶盖径向电缆密封套，带1-6m电缆

nn 电缆长度（例如：PS10=1m...PS60=6m）

轴径

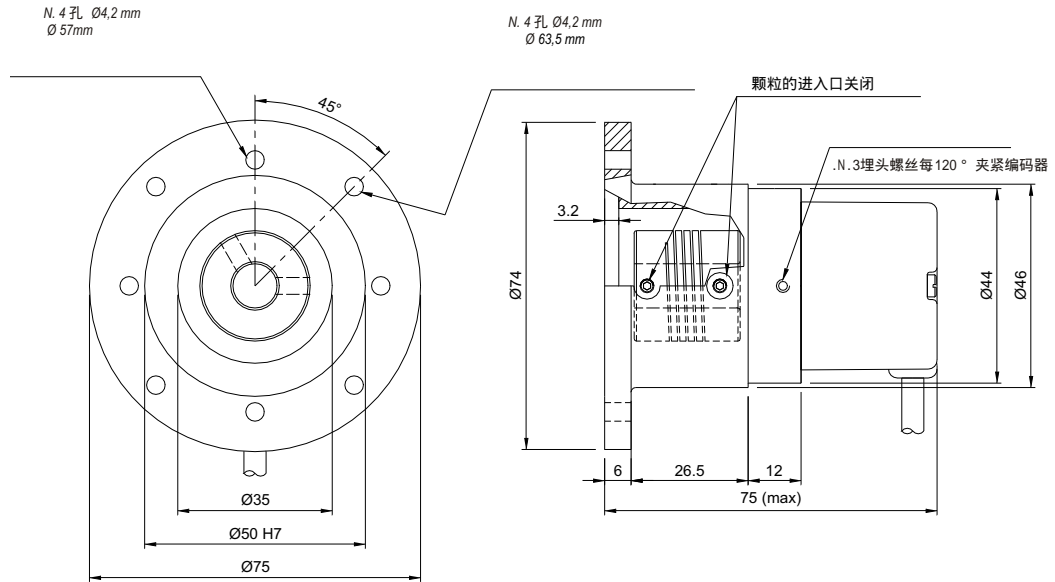
8 Ø 8 mm
 10 Ø 10 mm

保护等级

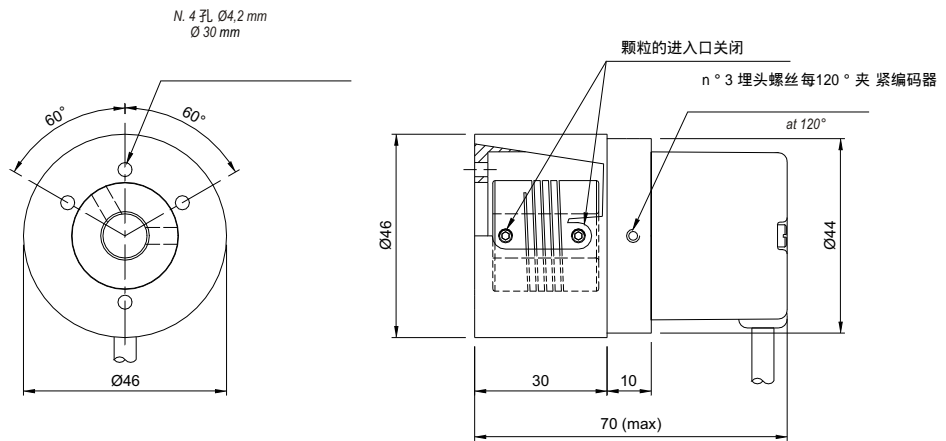
K1 IP 55 (EN60529)

机械装配

A 安装钟形 “A”



B 安装钟形 “B”



C 安装钟形 “C”

