

机械规格

尺寸：见图
 空轴：不锈钢
 轴负载：轴向：40N；径向60N
 轴转速：6,000RPM（连续）
 25 时起动转矩：0.25Nm
 转动惯量：40g cm²
 轴承寿命：5 X 10⁶转（最少）
 重量：0.25kg

电气规格

输出频率：可达300kHz
 同步索引输出：默认A；A+B可选
 空载电源电流：最大150mA
 保护：短路保护（当输出为LD2和PP2时）；反向极性保护（5V和5/28V除外）

产品材质

法兰：抗腐蚀铝
 外壳：聚酰胺66（PA66）

环境规格

工作温度：-10°C --- +70°C
 储存温度：-30°C --- +85°C
 相对湿度：98% RH无冷凝
 振动：10g（从10到2,000Hz）
 冲击：20g（11ms）



订货代码

TSWXXXHS . **XXX** . **XXXX** . **XXXXXX** . **X** . **XX** . **XX,XX** . **XXnn** . **XXX-XXXX** . **Xnnn**

组件

M0 无弹簧
 M1 带M1弹簧
 M2 带M2弹簧

类型

TSW580HS 单向
 TSW581HS 单向+零位

脉冲频率

50 - 100 - 150 - 200 - 250 - 500 - 600 - 720 -
 1000 - 1024 - 1200 - 1440 - 2000 - 2048

电源电压 (Vdc)

5 +5V ±5%
 5/28 +5 +28V
 11/30 +11 +30V
 24/5 +11/30V 供应 / 5V 输出

输出频率

S 从0到100kHz
 V 从0到300kHz

保护等级

K1 IP 64 (En60529)

输出电路

S NPN 标准（含上拉电阻）
 OC NPN 集电极开路
 P PNP（含下拉电阻）
 OP PNP 集电极开路

PP2-5 推挽式5V输出
 PP2-1130 推挽式11/30V输出（当电源电压为11/30V时）
 PP2-528 推挽式5/28Vcc输出（当电源电压为5/28V时）

LD 线路驱动器RS422 (26LS31) 5V或24/5V
 LD2-5 线路驱动器5Vcc输出
 LD2-1130 线路驱动器11/30Vcc输出（当电源电压为11/30V时）
 LD2-528 线路驱动器5/28Vcc输出（当电源电压为5/28V时）

电气连接

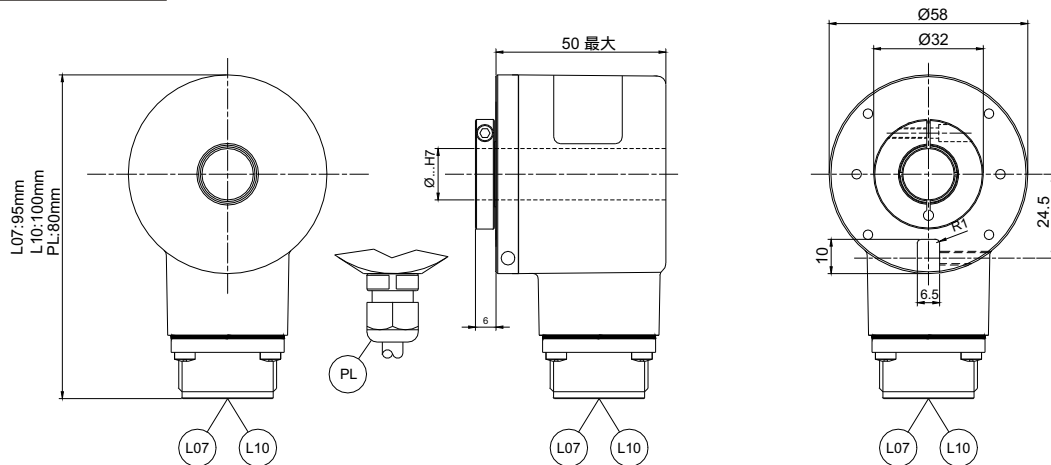
输出：S；P；OC；OP；PP2-5；PP2-1130；LD；LD2-5；LD2-1130；PP2-528；LD2-528
 PLnn 径向电缆密封套，带1-6m电缆
 L 07 7脚径向MIL接头，（“A”、“B”型）
 L 10 7脚径向MIL接头（“C”型）

nn 电缆长度（例如PL10=1m.....PL60=6m）
 注意：L10只适用于带LD和LD2 电气输出的TWS581

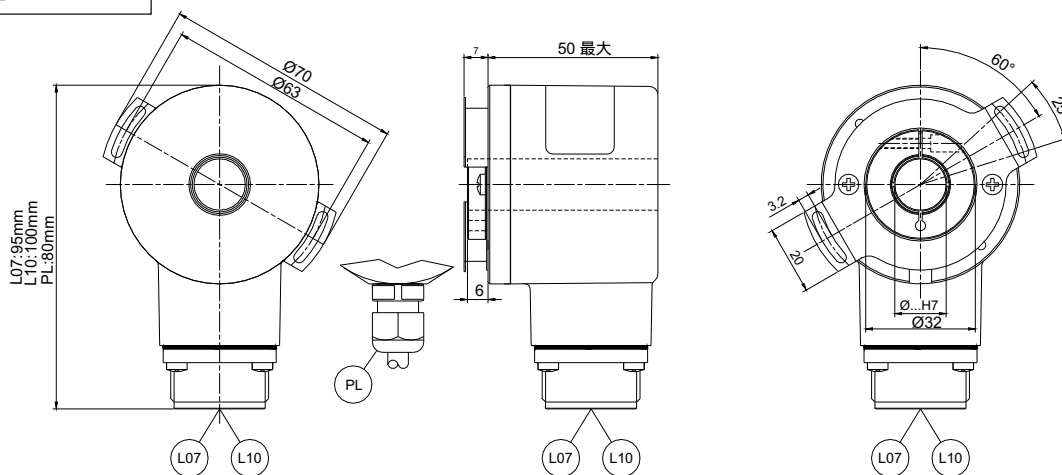
轴

B060 Ø 6 mm
 B080 Ø 8 mm
 B952 Ø 9,52 mm
 B100 Ø 10 mm
 B110 Ø 11 mm
 B120 Ø 12 mm
 B127 Ø 12,7 mm
 15 Ø 15 mm

法兰 M0



法兰 M1



法兰 M2

